

Äkta Hussvamp i murverk

Varför är Äkta Hussvamp så ödeläggande för våra byggnader?

Svampangrepp i byggnader startar och utvecklas i samband med hög fukthalt, > ca. 25%. Svampens mycelier hämtar näring genom att bryta ner cellulosan i byggkonstruktionens trävirke. Svampen växer och producerar syra i sin egen organism. Svampens goda växtförutsättningar, rikligt med fukt, värme och trä, ger en kraftig syraproduktion som hämmar svampens tillväxt, då den kemiska balansen i svampen rubbas. Svampens mycelier söker därför efter byggkonstruktionens murverk. Murverkets kalk i fogarna hjälper svampen till att neutralisera den egna syraproduktionen.

Hussvampen är därför en effektiv organism för nedbrytning av våra byggnader. Svampens natur och kemiska inriktning gör, att den angriper både trä- och murverk.

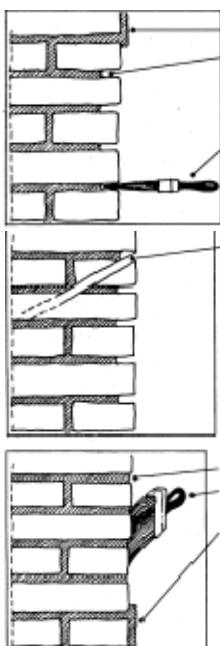


Hur behandlas svampangrepp i murverk med Boracol®?

Det är de områden i byggnaden, där trä och mur möts, som skall behandlas.

I dessa områden har svampen ideala växtförutsättningar.

Det rör sig typiskt om inmurade bjälkändar eller murkronor.



1. Det traditionella tillvägagångssättet är:

1. Putsen hackas bort

2. Fogarna kratsas ur till ett djup av 3 cm, så långt svampmycelet kan följas i alla riktningar + 1 m.

3. Murverket bränns med blåslampa eller dyl.

4. När murverket svalnat påförs Boracol 20/2Bd i halv dos. Spruta/stryk på grundligt i fogen

5. Är angreppet djupt förankrat, kan bekämpningen kompletteras med borrhållsvattning med Boracol, 2-3 gånger. Hål borraras med 10-20 cm avtånd.

Borrhållsdjupet beror på om det är en massiv mur, c:a 36 cm och däröver, eller en mur med luftkanal c:a 31-33 cm. Borrhålen (10-20 mm) fylls 2-3 gånger med Boracol 20/2Bd med hjälp av en spruta. Avslutningsvis kan man depåimpregnera med IMPEL -borstav, som löses upp om fukthalten skulle öka igen, för att skydda t ex närliggande trä i samband med uppstigande fukt. Hålen tillsluts med murbruk i samband med fogningen. Teglet kan återanvändas om det efter avborstning av svampmycelet, doppas i Boracol 20/2Bd®

6. Efter den djupgående behandlingen av fogarna (4) görs en omfogning

7. Därefter stryks/sprutas muren med den återstående Boracol-dosen.

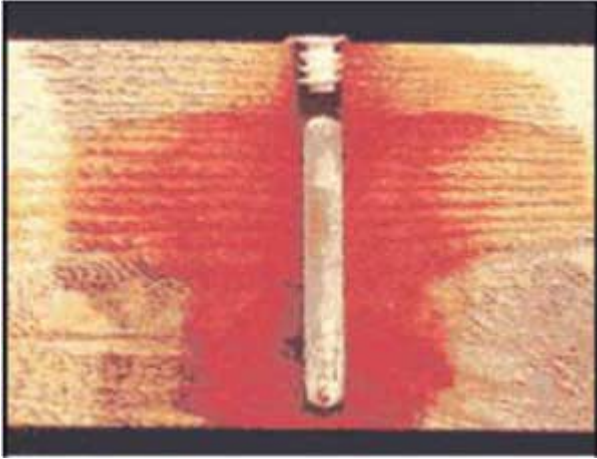
8. Till sist putsas väggen med rent bruk.

9. Åtgång: minst ½ liter Boracol 20/2Bd Prof /m² i riskzonen, se punkt 2

Träimpregnering med IMPEL® BOR-stavar

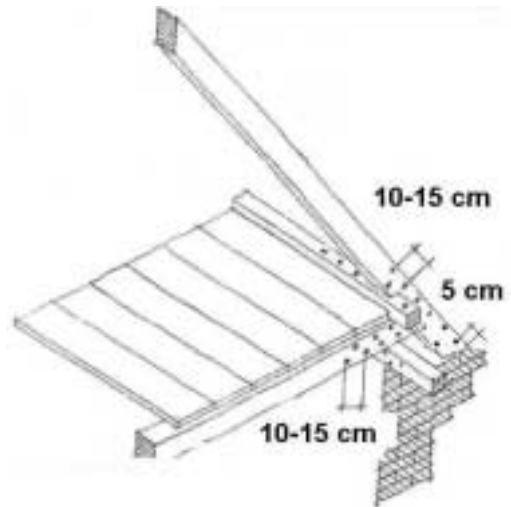
PELAR RÖTSKYDD®

är baserat på vår grundläggande filosofi från den sedan länge välkända **Cobra-metoden**: ”Impregnering av träkonstruktionen / stolpen skall begränsas till den del, som är mest utsatt för rötangrepp.”

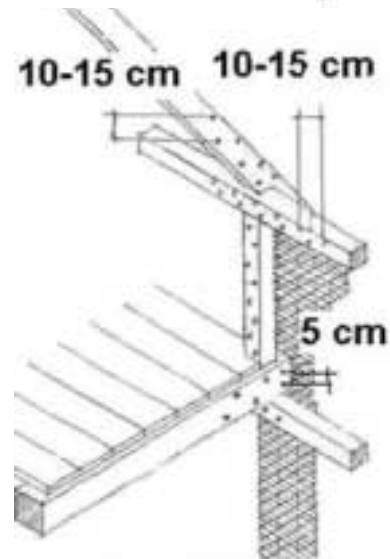
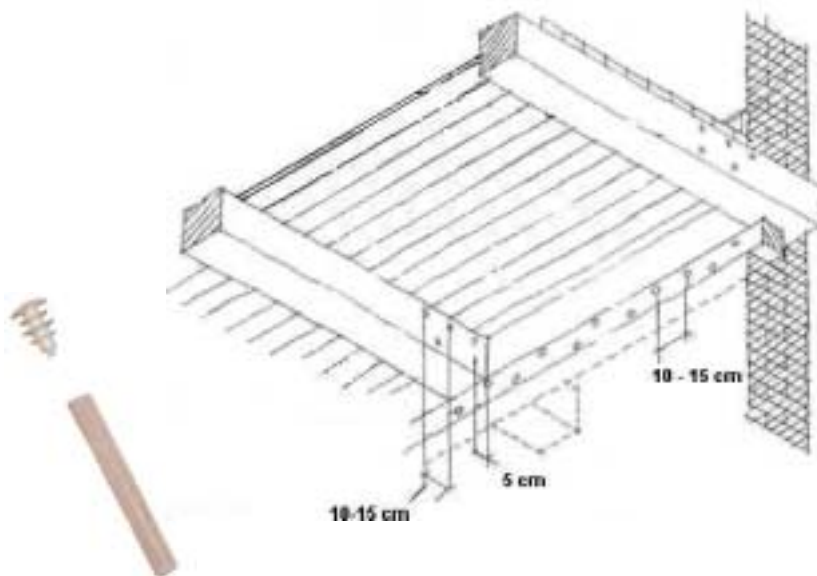


Bilden visar borspridning 2 dygn efter behandling av svampangripen furubjälke.
(Borsalternas diffusion visas med röd Curcuminreagens)

PELAR RÖTSKYDD® är en vidareutveckling från **Cobra-metoden** -impregneringen med **IMPEL®** borstaven blir först aktiv, när förutsättningarna för rötangrepp finns där, dvs. en fuktkvot på c:a 25%.
En borsyrafabrik bildas, som endast producerar impregneringsmedlet när behovet uppstår, t ex vid inträngning av fukt i bjälkändar.



Princip-skisser Spärrar - takfot - träbjälklag



Impel® är en glasaktig stav, som är avsedd för depåimpregnering. Produkten placeras i borrhål i byggnadskonstruktioner som har en potentiell risk för att bli uppfuktade till en fuktighetsgrad som skapar tillväxtbetingelser för hyfbildande mikroorganismer/Äkta Hussvamp.

För säkerhet i behandlingen -använd ett väldokumenterat bekämpningsmedel!